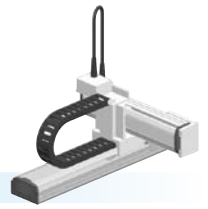


HXYx 2軸

●ムービングアームタイプ ●ケーブルベア



注文型式

HXYx - C

ロボット本体	ケーブル	組合せ	X軸ストローク	Y軸ストローク	ケーブル長
		M1 M3	25~125cm	25~65cm	3L:3.5m 5L:5m 10L:10m

RCX320-2

適用コントローラ/ 制御軸数	安全規格	回生装置	オプションA (OP.A)	オプションB (OP.B)	ビジョン システム	アプソ バッテリー

コントローラ各種設定項目をご指定ください。RCX320 ▶ P.660

RCX222HP

適用コントローラ	CE対応	回生装置	入出力選択1	入出力選択2

コントローラ各種設定項目をご指定ください。RCX222 ▶ P.670

基本仕様

	X軸	Y軸
軸構成 ^{※1}	F20	F17
モータ出力 AC	600 W	400 W
繰り返し位置決め精度 ^{※2}	±0.01 mm	±0.01 mm
駆動方式	ボールネジφ20	ボールネジφ20
ボールネジリード ^{※3} (減速比)	20 mm	20 mm
最高速度 ^{※4}	1200 mm/sec	1200 mm/sec
動作範囲	250~1250 mm	250~650 mm
ロボットケーブル長	標準: 3.5 m オプション: 5 m, 10 m	

※1. フレームの加工(取付穴・タップ穴)は単軸ロボットとは異なりますのでご注意ください。
 ※2. 片振りでの繰り返し位置決め精度。
 ※3. カタログ未掲載のリードも対応可能です。詳細はお問い合わせください。
 ※4. X軸ストロークが850mm以上るとき、動作領域によってはボールネジの共振が発生する場合があります(危険速度)。その時は図面下部の表に示す最高速度を目安としてパラメータまたはプログラム上で速度を下げる調整をしてください。

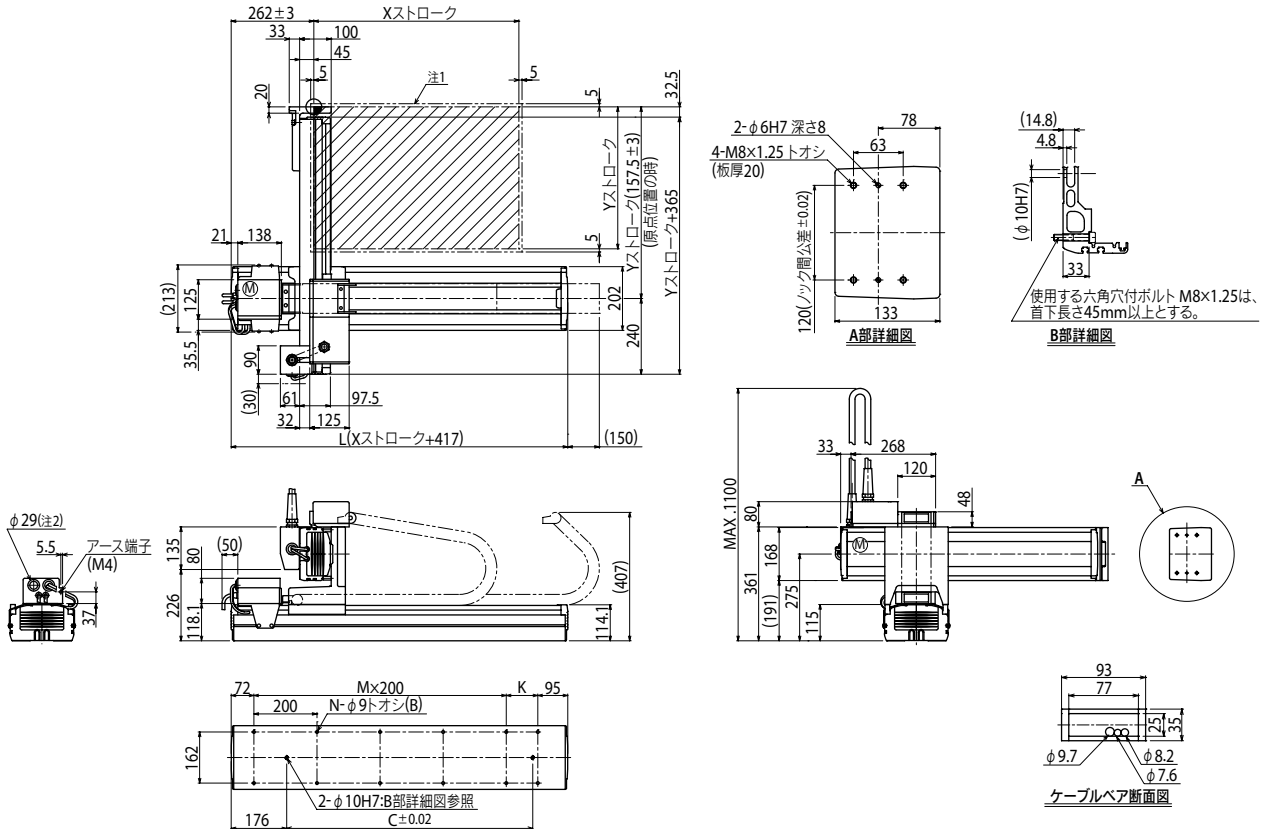
最大可搬質量

Yストローク(mm)	XY2軸
250~650	30

適用コントローラ

コントローラ	運転方法
RCX320-R RCX222HP-R	プログラム/ポイントトレース/ リモートコマンド/オンライン命令

HXYx 2軸 M1



Xストローク	250	350	450	550	650	750	850	950	1050	1150	1250
L	667	767	867	967	1067	1167	1267	1367	1467	1567	1667
K	100	200	100	200	100	200	100	200	100	200	100
C	420	420	600	600	780	780	960	960	1140	1320	1320
M	2	2	3	3	4	4	5	5	6	6	7
N	8	8	10	10	12	12	14	14	16	16	18
Yストローク	250	350	450	550	650						
ストローク別最高速度 ^{※3} (mm/sec)	X軸		1200		960		840	720	600	480	
	速度設定		-		80%		70%	60%	50%	40%	

注1. 原点復帰時の移動範囲及びメカストップによる停止位置です。
 注2. ユーザ用のケーブル取り出し口です。
 注3. X軸ストロークが850mm以上るとき、動作領域によってはボールネジの共振が発生する場合があります(危険速度)。その時は左記の表に示す最高速度を目安としてパラメータまたはプログラム上で速度を下げる調整をしてください。

